

## HP 643SQ.26

- klasický montážní stůl na kola osobních a dodávkových vozů
- zesílená konstrukce HIGH VOLUME
- pneumaticky ovládaný sloup odklápěný vzad
- pneumatické ovládání všech funkcí vč. aretace vertikálního pracovního ramene
- dvourychlostní motor otáčení upínacího stolku, ovládaný pedálem
- šířkově přestavitelný chod odrážecí ližice na široká kola
- standardní výbava: údržbová jednotka na stlačený vzduch, montážní páka, hustící zařízení ovládané pedálem

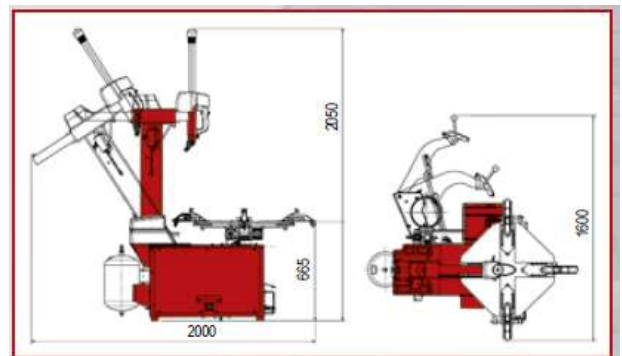


### Technická data:

Průměr ráfku (vnitřní upnutí):	12" - 28,5"
Průměr ráfku (vnější upnutí):	10" - 26"
Max. šířka ráfku:	15"
Maximální průměr kola:	1092 mm
Napájení / příkon:	0,8 - 1,1 kW
Síla odtlačení patky:	36 kN
Max. krouticí moment:	1400 Nm
Rychlost otáčení up. talíře:	6,5 - 13 ot. / min



**Příslušenství v ceně:** sada chráničů čelistí (4 ks), plastové krytky do montážní hlavy. Páka montážní, hustící pistole.



**Příslušenství na objednávku:**

Jako příslušenství k tomuto stroji doporučujeme pro práci s nízkoprofilovými pneumatikami boční rameno PLUS 83H.

