

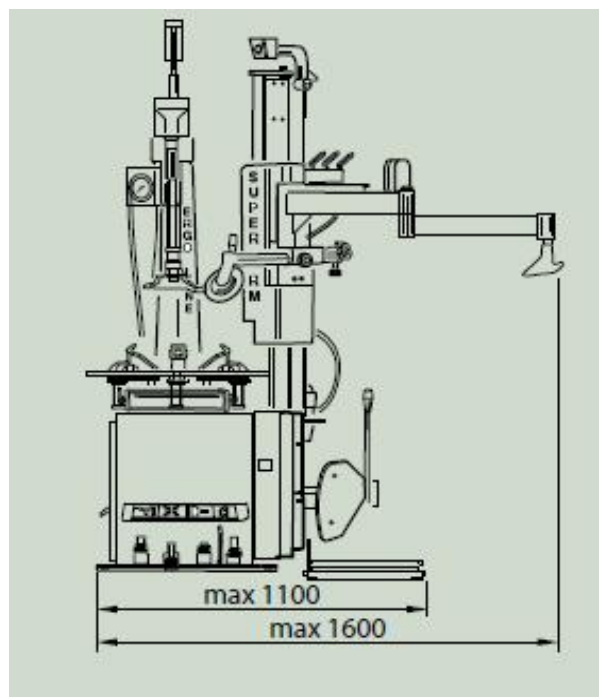
## RAMENO SUPER RM NEW

Je nové univerzální boční rameno určené pro stroje AQUILA AS 933, AS 943, AS 944 a stroje Promaxx 8200, 8240. Toto pneumatické zařízení usnadňuje montáž a demontáž nízko-profilových a bezpečnostních pneumatik typu RunFlat i BSR. Nové rameno splňuje požadavky certifikace asociace WDK.

Rameno lze sestavit buď s ovladačem na ramenu RM2 nebo RM4 a doplnit ramenem RM3.

- RM 2 – základní tlačné rameno s kloubem a ovladačem
- RM 4 - základní tlačné rameno pevné s ovladačem
- RM 3 – přídatné rameno s diskem

Boční pneumatické rameno se ovládá manipulátorem, který je součástí ramena RM2 nebo RM4. Montáž ramena na stroje AQUILA i Promaxx lze provést i dodatečně.



### Objednací číslo:

- SUPER RM	8-11100180
- RM2	8-11100181
- PM3	8-11100183
- RM4	8-11100184

